



INSTRUCTIONS D'INSTALLATION

Accessoire

SACOCHÉ
Réf. 08L70-MGZ-A80

Application

CB500X/XA

Publication n°

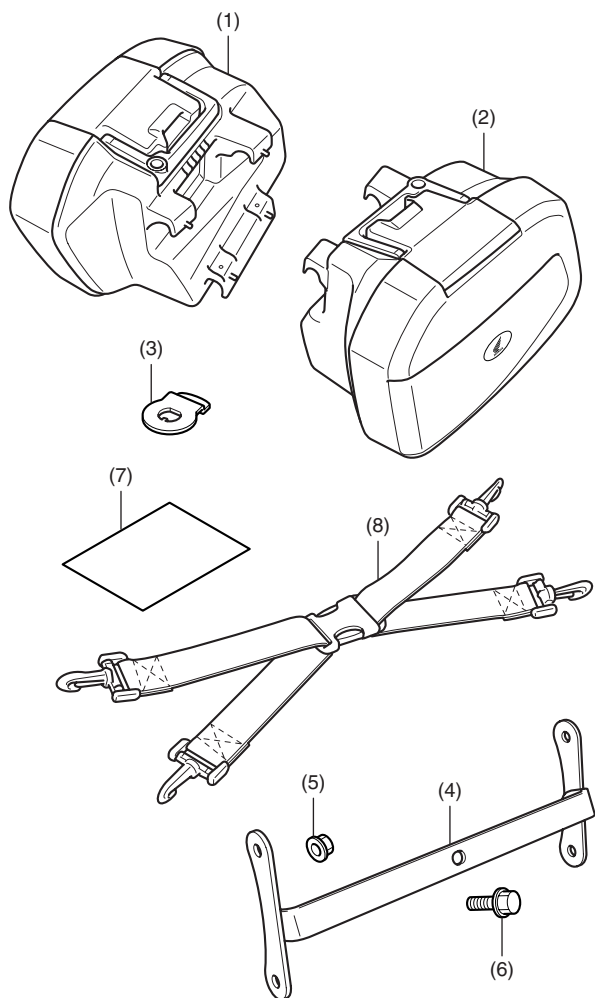
MII

Date de publication

mai 2019

Concessionnaire Honda : remettre un exemplaire de ces instructions au client.

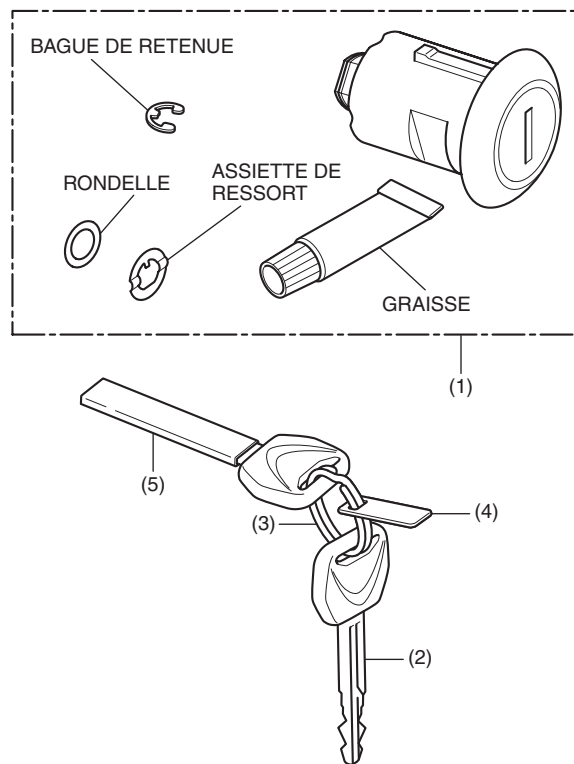
LISTE DES PIÈCES



N°	Description	Qté
(1)	Sacoche droite	1
(2)	Sacoche gauche	1
(3)	Palastre à clé	2
(4)	Support du réflecteur	1
(5)	Ecrou à collerette de 6 mm	2
(6)	Boulon à collerette 6 mm	3
(7)	Lien vers les instructions d'installation	1
(8)	Sangle pour bagages	2

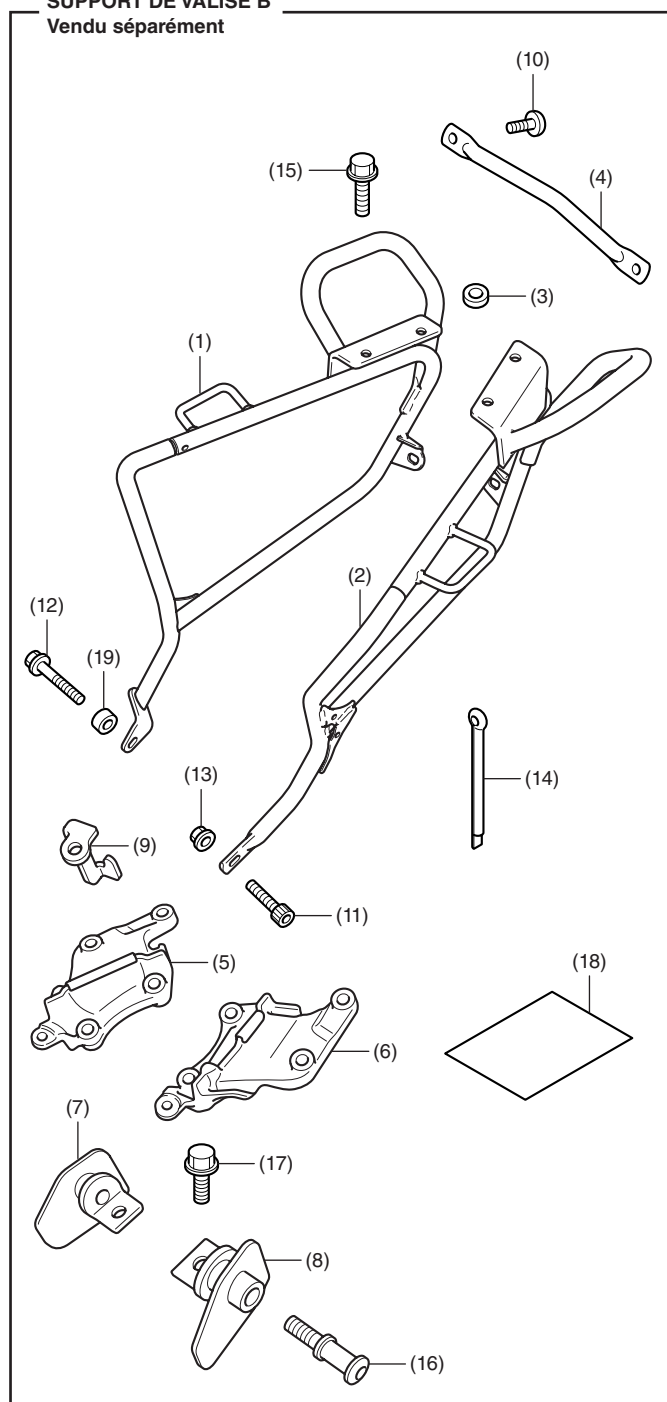
JEU DE CLES POUR VALISE

Vendu séparément



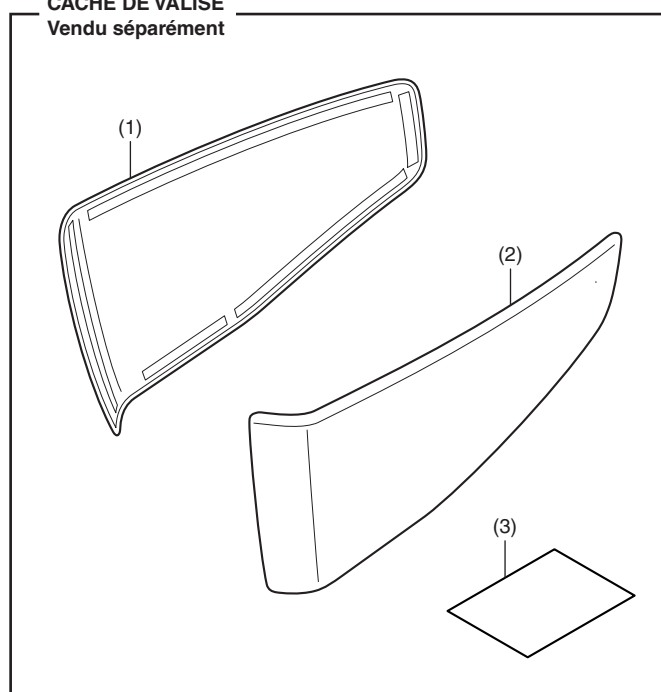
N°	Description	Qté
(1)	Barillet de serrure	2
(2)	Clé	2
(3)	Attache pour clé	1
(4)	Plaque avec numéro de clé	1
(5)	Tube	1

SUPPORT DE VALISE B
Vendu séparément



N°	Description	Qté
(1)	Support de valise droit	1
(2)	Support de valise gauche	1
(3)	Rondelle	2
(4)	Raccord transversal	1
(5)	Support du porte-bagages droit	1
(6)	Support du porte-bagages gauche	1
(7)	Support du crochet droit	1
(8)	Support du crochet gauche	1
(9)	Crochet pour casque	1
(10)	Boulon à six pans 8 mm (court)	2
(11)	Boulon à six pans 8 mm (long)	1
(12)	Boulon à collerette 8 mm (long)	1
(13)	Ecrou à collerette 8 mm	3
(14)	Goupille	1
(15)	Boulon à collerette 8 mm (court)	4
(16)	Boulon-crochet 8 mm	2
(17)	Boulon à collerette 6 mm	2
(18)	Lien vers les instructions d'installation	1
(19)	Entretoise	1

CACHE DE VALISE
Vendu séparément



N°	Description	Qté
(1)	Cache de valise droit	1
(2)	Cache de valise gauche	1
(3)	Lien vers les instructions d'installation	1

OUTILS ET FOURNITURES NECESSAIRES

Douille (10 mm)
 Cliquet
 Clé plate (10 mm)
 Pince à long bec
 Alcool isopropylique
 Chiffon d'atelier
 Clé dynamométrique

TABLEAU DES COUPLES

Serrez les vis, boulons et écrous selon les valeurs de couple spécifiées. Reportez-vous au manuel d'entretien pour les valeurs de couple des pièces retirées.

Article	N·m	kgf·m
Boulon et écrou à collerette 6 mm	12	1,2

CAPACITE DE CHARGEMENT MAXIMALE

- Le poids du chargement ne doit pas dépasser la capacité de chargement maximale suivante :

Capacité de chargement maximale	
Sacoche droite	4,0 kg
Sacoche gauche	4,0 kg

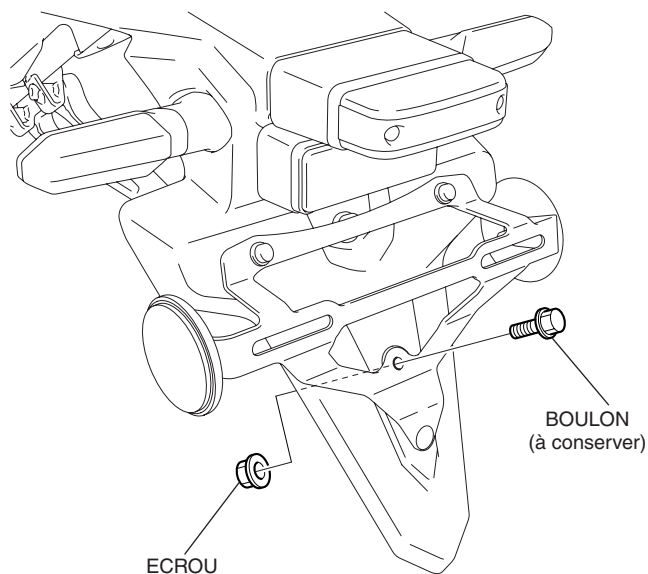
INSTRUCTIONS

⚠ ATTENTION

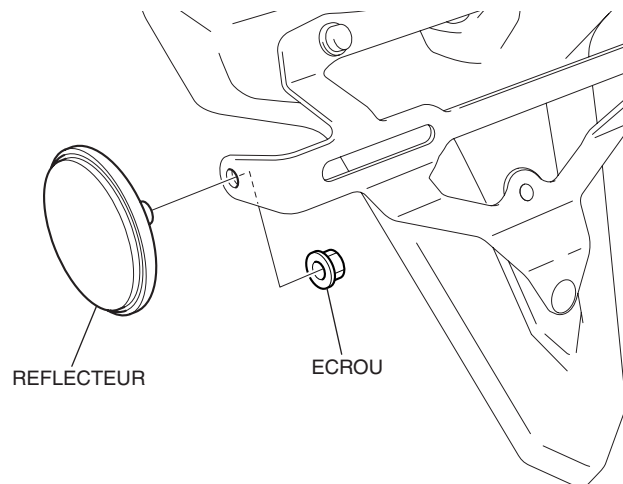
- Pour éviter les brûlures, laissez refroidir le moteur, le système d'échappement, le radiateur, etc. avant de monter l'accessoire.

- Montez le support de valise B vendu séparément.
- Déposez les pièces comme indiqué.

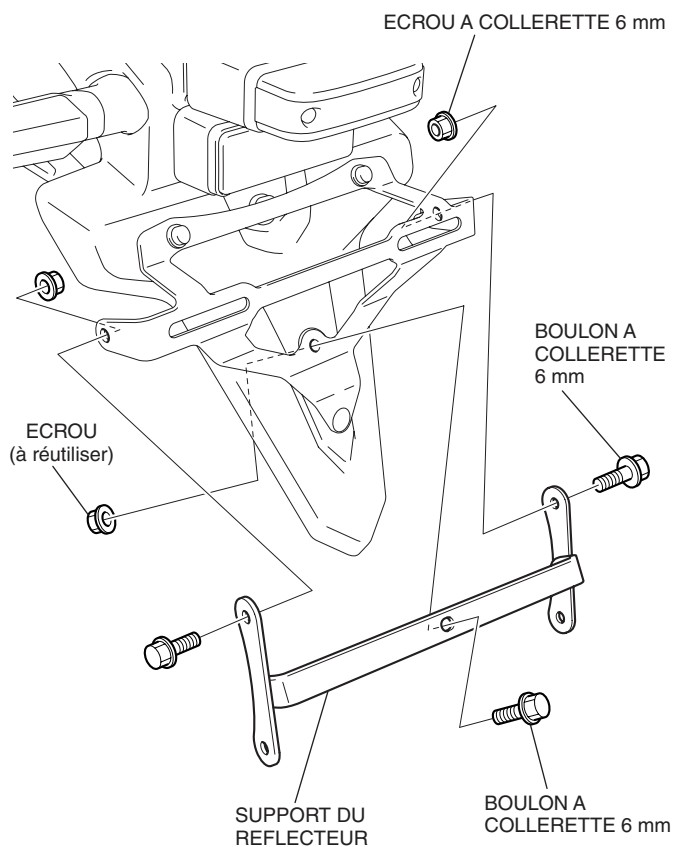
<Vue arrière>



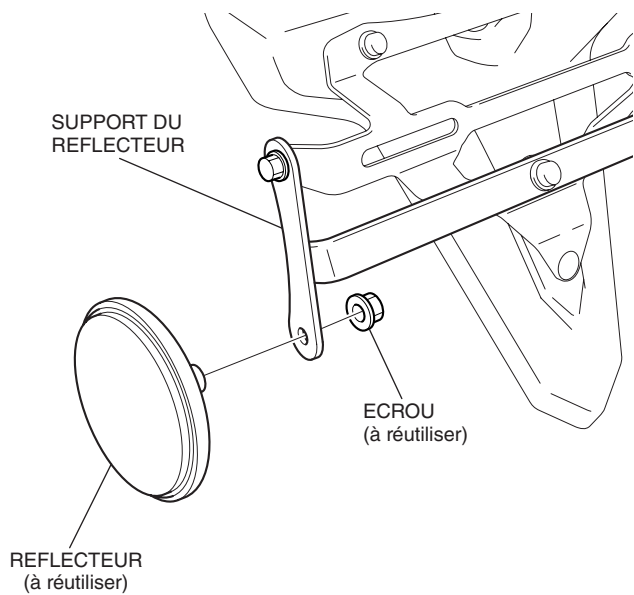
- Déposez le réflecteur de la manière indiquée.
 - Répétez la procédure sur le côté droit.



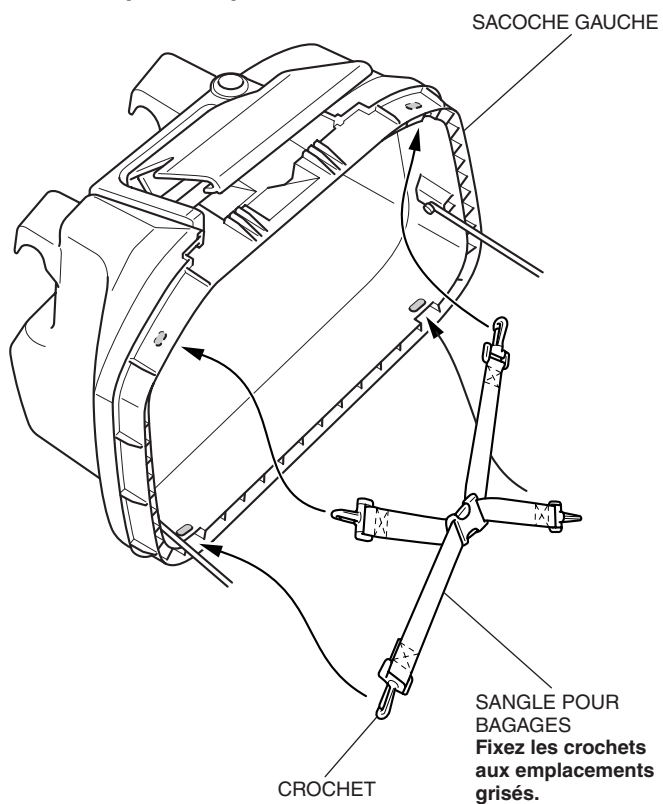
- Montez le support du réflecteur de la manière indiquée.



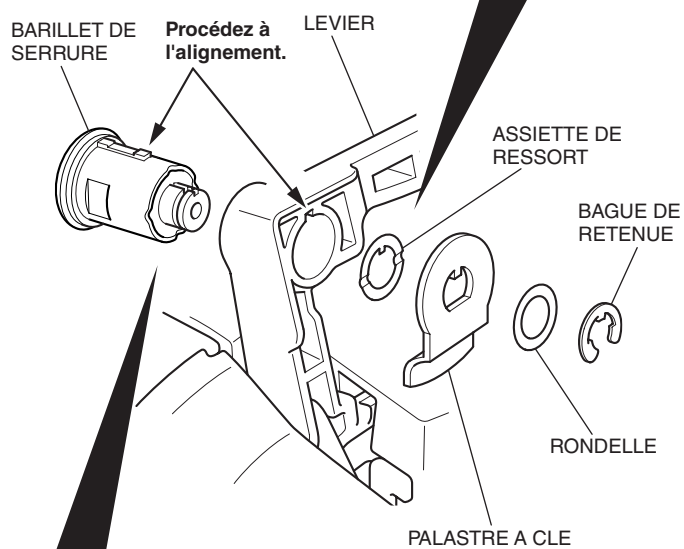
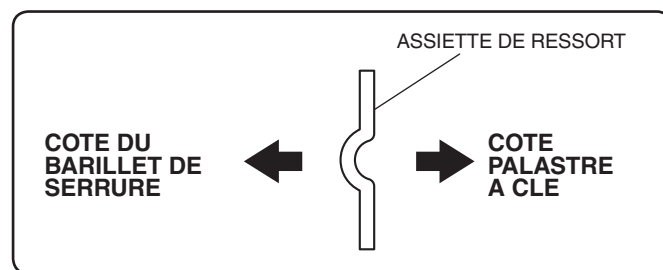
5. Montez le réflecteur de la manière indiquée.
- Répétez la procédure sur le côté droit.



6. Montez la sangle pour bagages de la manière indiquée.
- Répétez la procédure sur le côté droit.



7. Montez le barillet de serrure sur chaque valise de la manière indiquée.
- Utilisez uniquement la graisse fournie.



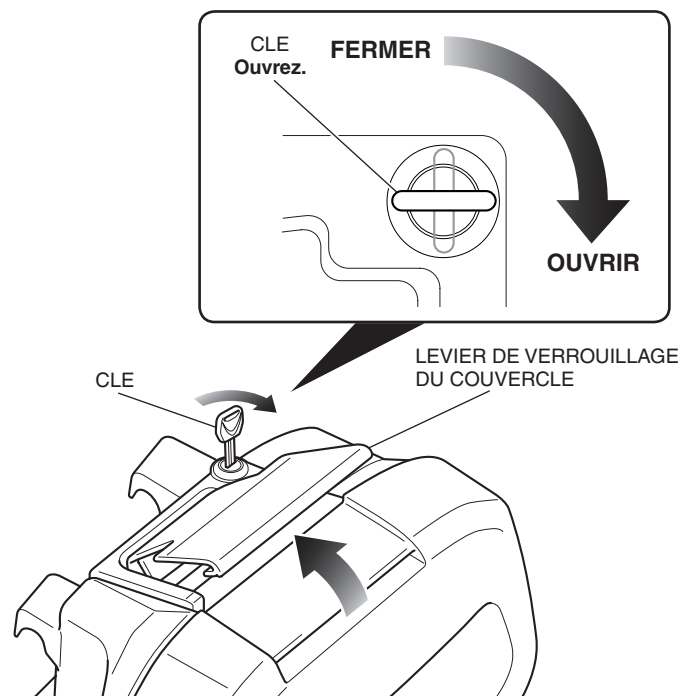
UTILISATION DES VALISES

⚠ ATTENTION

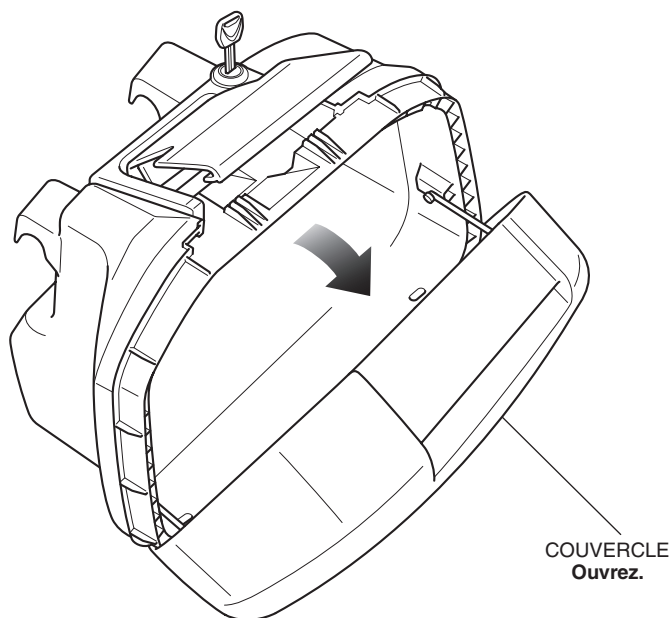
- Pour éviter les brûlures, laissez refroidir le moteur, le système d'échappement, le radiateur, etc., avant de monter et déposer l'accessoire.

Ouverture des valises

1. Mettez la clé. Déverrouillez la serrure en tournant la clé dans le sens horaire, puis relevez le levier de verrouillage du couvercle, comme indiqué.



2. Ouvrez le couvercle de la manière indiquée.

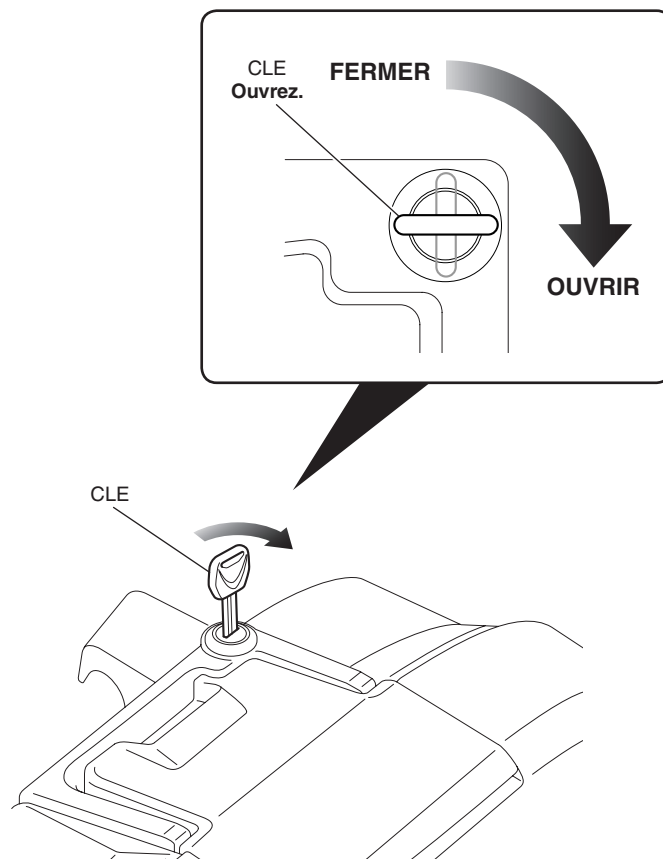


Fermeture des valises

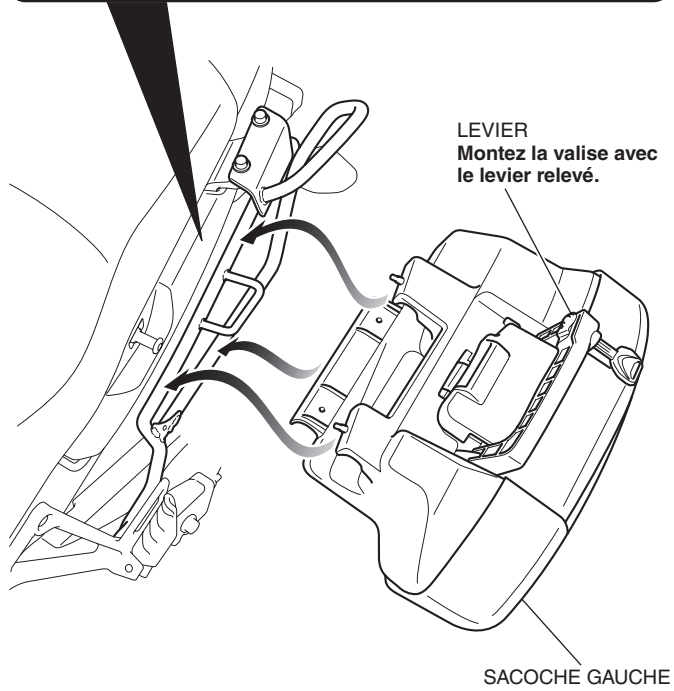
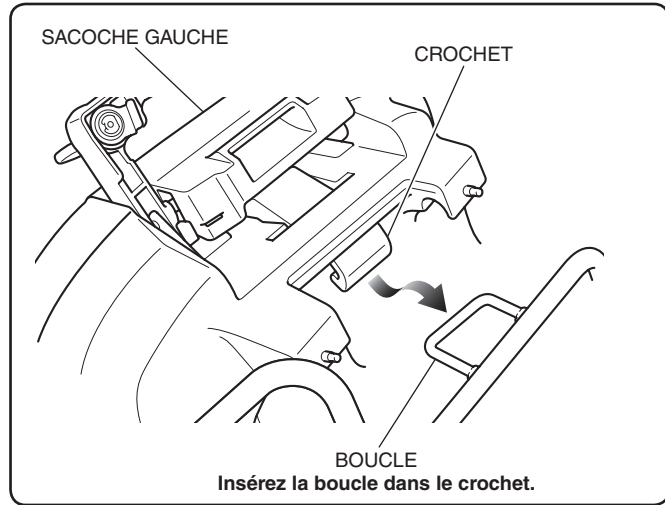
1. Fermez et verrouillez les valises dans l'ordre inverse de l'ouverture.
 - **Attention à ne pas coincer l'article rangé lors de la fermeture de la valise.**

Comment installer les valises

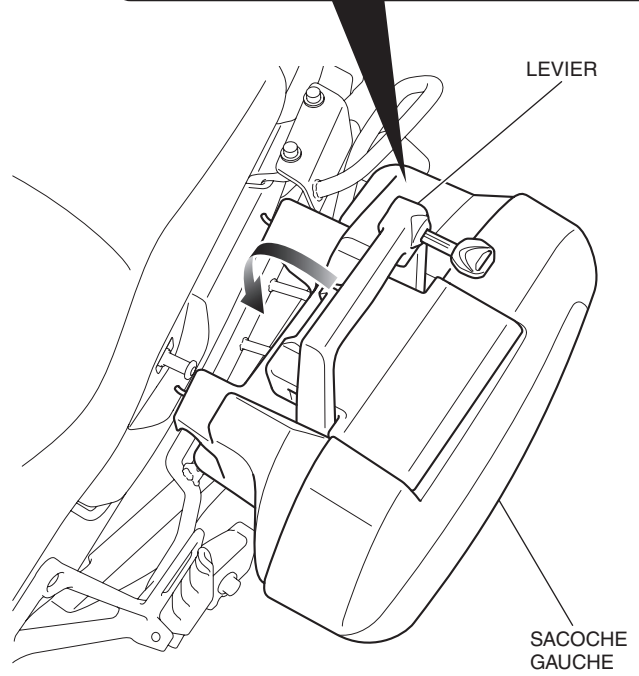
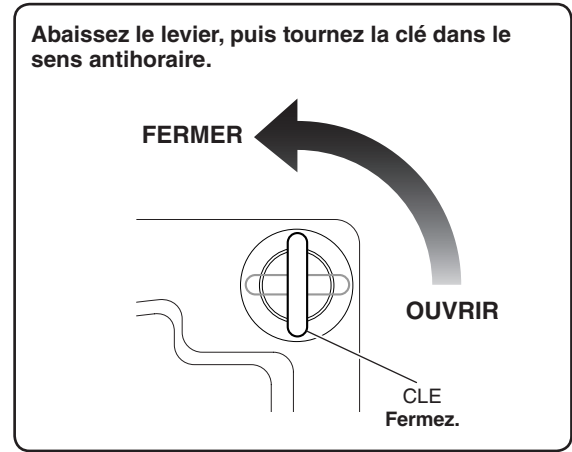
1. Mettez la clé. Déverrouillez la serrure en tournant la clé dans le sens des aiguilles d'une montre.



2. Montez la valise gauche de la manière indiquée.
<Côté gauche>

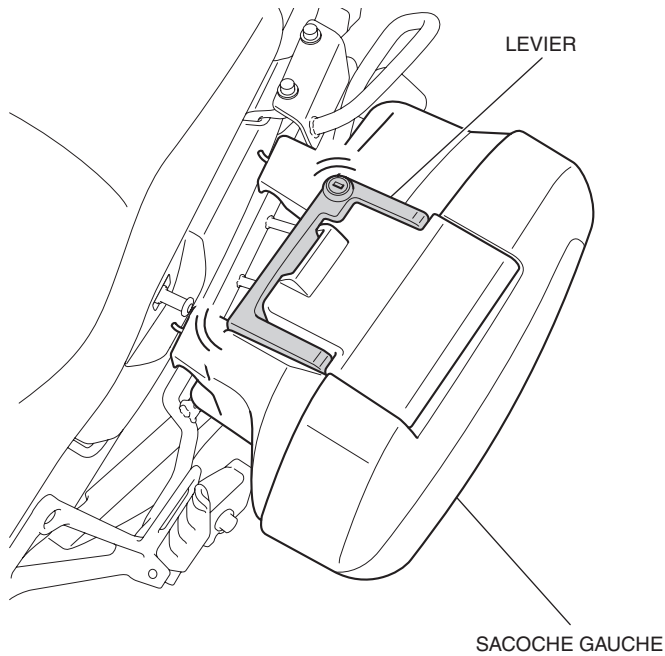


3. Abaissez le levier, puis verrouillez la valise gauche en tournant la clé dans le sens antihoraire, comme indiqué.



4. Retirez la clé. Assurez-vous que le levier ne peut pas être relâché et que la valise gauche est correctement fixée.

- **Si elle n'est pas correctement fixée, la valise gauche peut se détacher pendant la conduite.**



5. Montez la valise droite de la même manière que pour le côté gauche.

Dépose des valises

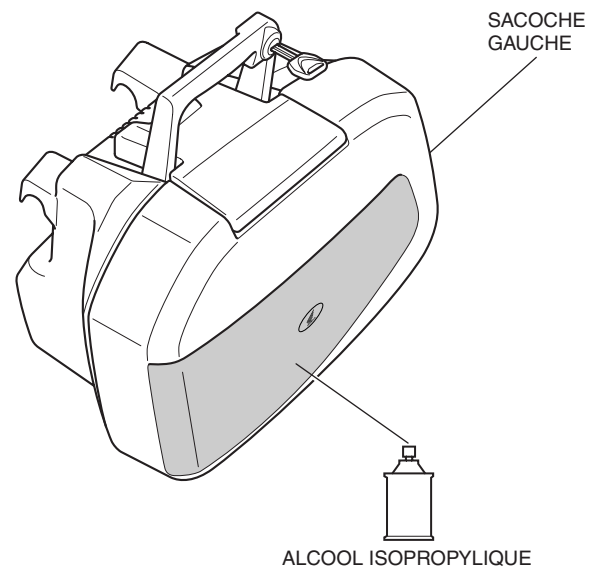
1. Déposez les valises dans le sens inverse de la pose.

Installation des caches de valise

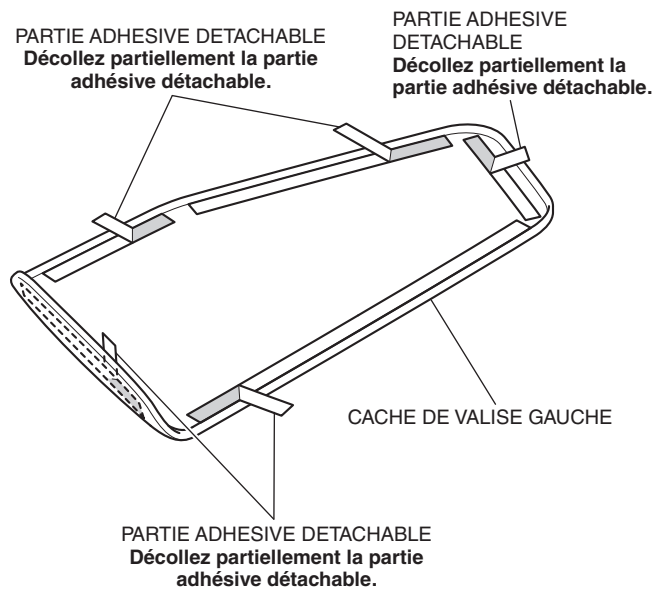
REMARQUE :

- Chauffez les surfaces collées avec un sèche-cheveux si la température ambiante est inférieure à 21 °C.
- L'adhésif atteint sa résistance maximale en 72 heures. Attendez au moins 24 heures avant d'utiliser votre moto.

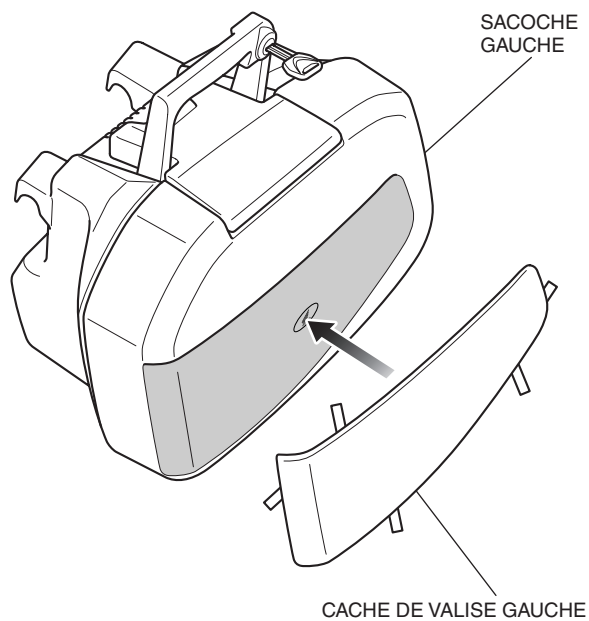
1. Déposez la valise gauche.
2. Nettoyez la surface de la zone indiquée avec de l'alcool isopropylique.



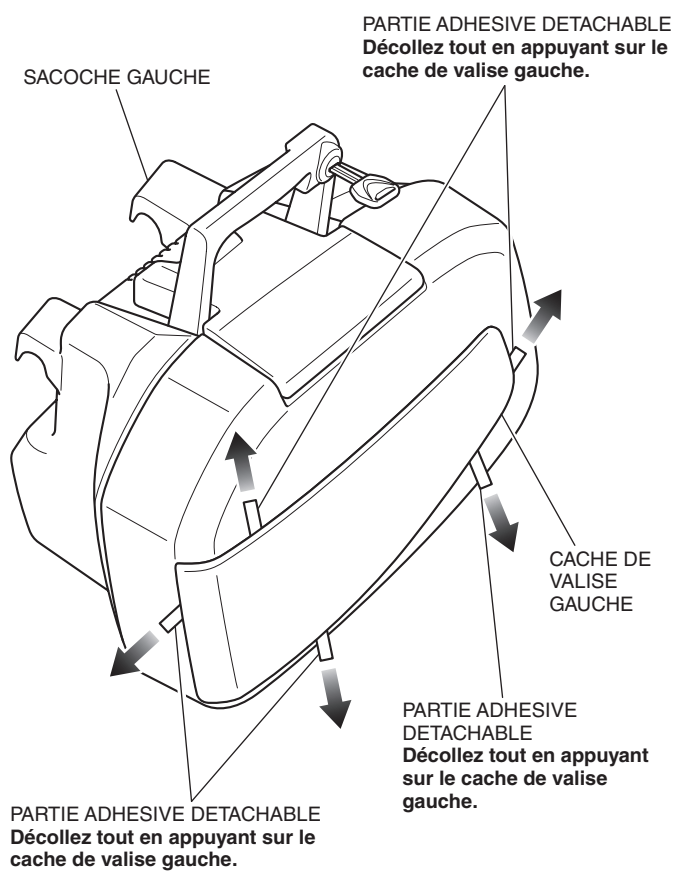
3. Décollez les parties adhésives détachables au dos du cache de valise gauche, comme indiqué.



4. Fixez le cache de valise gauche, comme indiqué.



5. Décollez la partie adhésive comme indiqué.



6. Exercez une pression suffisante sur le cache de valise gauche fixé.

7. Fixez le cache de valise droite de la même manière que pour le côté gauche.